



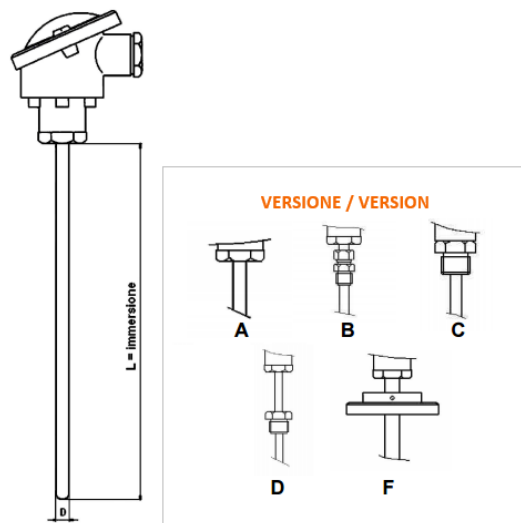
# CATALOGO TERMOMETRI A RESISTENZA

*CATALOGUE RESISTANCE THERMOMETERS*

# Modello / Model TR01

Termometro a resistenza per la rilevazione di temperatura in processi industriali. Esecuzione con guaina esterna in acciaio inossidabile per alte temperature con testa di collegamento.

Resistance thermometer for industrial environment. Execution with external sheath for high temperature with terminal head.



| Numero Elemento / Element Number |   |
|----------------------------------|---|
| Singolo / Single                 | 1 |
| Doppio / Double                  | 2 |

| Tipo Elemento / Element Type |   |
|------------------------------|---|
| Pt100 CLA                    | A |
| Pt100 CLB                    | B |
| Pt500                        | C |
| Pt100 A-A                    | D |
| Pt1000                       | M |
| Ni100                        | N |

| Collegamento / Connection |    |
|---------------------------|----|
| 2 Fili / Wires            | 2F |
| 3 Fili / Wires            | 3F |
| 4 Fili / Wires            | 4F |

| Diametro Guaina / Sheath Diameter |     |
|-----------------------------------|-----|
| 6mm                               | 60  |
| 8mm                               | 80  |
| 10mm                              | 100 |

| Testa / Head             |   |
|--------------------------|---|
| Cilindrica / Cylindrical | C |
| Mignon                   | M |
| PVC                      | V |
| DIN B                    | B |

| Materiale Guaina / Sheath Material |   |
|------------------------------------|---|
| AISI 316                           | D |

| L=estensione / extension |    |
|--------------------------|----|
| solo per versione D      | Le |

| Connessioni al Processo / Process Connection |        |    |          |
|--|--------|----|----------|
| G1   | G 1/4" | N2 | 1/4" NPT |
| G2   | G 3/8" | N3 | 3/8" NPT |
| G3   | G 1/2" | N4 | 1/2" NPT |
| G4   | G 3/4" | N5 | 3/4" NPT |
| G5   | G 1"   | N6 | 1" NPT   |

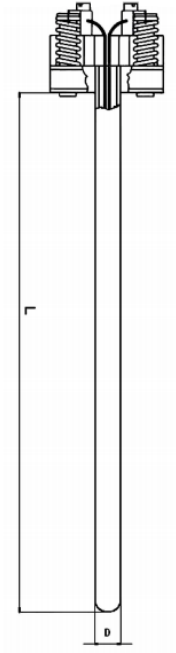
| Trasmittitore di Segnale / Signal Transmitter |    |
|---|----|
| 4 .... 20mA                                   | TT |
| Scala / Scale .... / .... °C                  |    |

| L=immersione / immersion      |   |
|-------------------------------|---|
| Specificare / To be Specified | L |

## Modello / Model TR02

Inserto termometrico. Esecuzione con guaina esterna in acciaio inossidabile per alte temperature con basetta in ceramica.

Thermometric insert. Execution with external sheath for high temperature with ceramic socket.



| Numero Elemento / Element Number |   |
|----------------------------------|---|
| Singolo / Single                 | 1 |
| Doppio / Double                  | 2 |

| Tipo Elemento / Element Type |   |
|------------------------------|---|
| Pt100 CLA                    | A |
| Pt100 CLB                    | B |
| Pt500                        | C |
| Pt100 A-A                    | D |
| Pt1000                       | M |
| Ni100                        | N |

| Collegamento / Connection |    |
|---------------------------|----|
| 2 Fili / Wires            | 2F |
| 3 Fili / Wires            | 3F |
| 4 Fili / Wires            | 4F |

| Diametro Guaina / Sheath Diameter |    |
|-----------------------------------|----|
| 6mm                               | 60 |
| 8mm                               | 80 |

| L=immersione / immersion      |   |
|-------------------------------|---|
| Specificare / To be Specified | L |

| Materiale Guaina / Sheath Material |   |
|------------------------------------|---|
| AISI 316                           | D |